



## PERIPHERIQUES A ASPIRATION AXIALE

**PRINCIPE** : Mono turbine à aubes périphériques radiales.

**UTILISATION** :

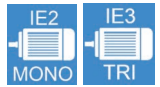
- Faibles débits, hautes pressions, pour liquides propres.
- Recyclages industriels, chaudières, tous usages domestiques.
- Petits transferts : eaux, fuel.
- Température du liquide : de - 10°C (avec antigel) à + 60°C.
- Température ambiante : 40°C maxi (50°C maxi pour PK60).

**CONSTRUCTION** :

- Corps en fonte (traité cataphorèse sur PK60) - PN 6 bars (≤ PK80), PN 10 bars (≥ PK90).
- Roue laiton, lanterne aluminium avec insert anti-blocage brevetée N°IT1243605.
- Moteur 2900 tr/min, IPX4, classe F, S1 (service continu),
- Tensions : MONO 220+230V ou TRI 230/400V (50 Hz).
- Arbre INOX AISI 431 ou EN 10088-3 - 1.4104 (sur PK60/65).
- Garniture mécanique de série en carbone/céramique/nitrile (carbone/carbure/nitrile sur PK90).
- Protection thermique incorporée en monophasé.

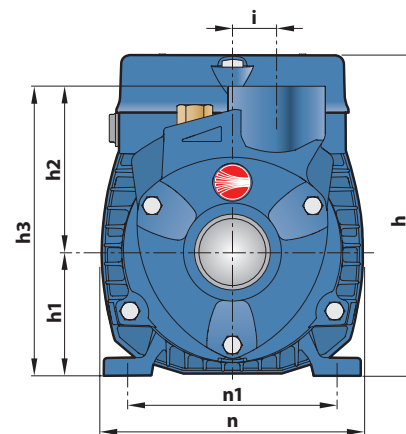
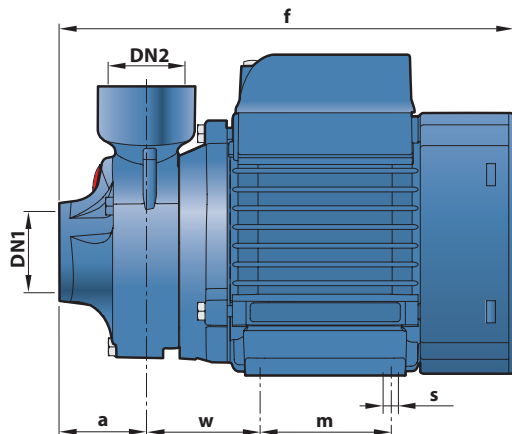


Modèle déposé N°009875394 PKm 60.



Désignation	Code	€ Prix HT	TENSIONS	(A)	kW	Q = débit en m3/h														
						0.3	0.6	0.9	1.2	1.5	1.8	2.1	2.4	3.0	3.6	4.2	5.4			
* PKm 60®	A1A0010EU	202	1~230	2.3	0.37	38	33.5	29	24	19.5	15	10	5							
PK 60®	A1A0020EU	209	3~230/400	2.0/1.15																
* PKm 65	A1A0030	285	1~230	3.7	0.55	50	45.5	40.5	36	31	27	22	17	8						
PK 65	A1A0040	296	3~230/400	2.9/1.7																
* PKm 80	A1A0070	402	1~230	5.2	0.75	66	61	56	51	46	41	36.5	31	22						
PK 80	A1A0080	402	3~230/400	3.8/2.2																
* PKm 90	A1A0090	471	1~230	5.6	0.75	82	71	60	49	38	27	17	5							
PK 90	A1A0100	471	3~230/400	4.0/2.3																
* PKm 100	A1A0110	698	1~230	9.0	1.10	80	75	70	65	60	55	50	45	35	25	15				
PK 100	A1A0120	698	3~230/400	6.2/3.6																
* PKm 200	A1A0130	825	1~230	11.5	1.50	86	81	76	71	65.5	60	55	50	40	30	20				
PK 200	A1A0140	749	3~230/400	8.3/4.8																
-						95	90	85	80	75	70	65	60	50	40	30	10			
m = monophasé						H M T = Hauteur manométrique totale en m (10 m CE = 1 bar)														

\* éco-participation 0.68€ HT en sus



TYPE		ISO 228/1		DIMENSIONS en mm												
Monophasé	Triphasé	DN1	DN2	a	f	h	h1	h2	h3	i	m	n	n1	w	s	poids kg
PKm 60	PK 60	1"	1"	38	208	145	56	75	131	20	55	118	94/100	53	7	6
PKm 65	PK 65	1"	1"	38	237	153	63	75	138	20	80	120	100	53	7	7
PKm 80	PK 80	1"	1"	55	285	179	71	85	156	20	90	140	112	62	7	10
PKm 90	PK 90	3/4"	3/4"	46	278	179	71	84	155	19	90	140	112	62	7	11
PKm 100	PK 100	1"	1"	62	356	212	80	88	168	19	100	152	125	95	9	15
PKm 200	PK 200	1"	1"	62	356	212	80	88	168	19	100	152	125	95	9	16
-	PK 300	1"	1"	62	376	212	80	88	168	19	100	152	125	95	9	19