

FUTURE JET-ST



SURFACE

AUTO-AMORCANTES JET INOX



Nouveauté

PRINCIPE : Centrifuge à jet Venturi.

UTILISATION :

- Pour liquides propres.
- Distribution d'eau sous pression, arrosage, jardinage.
- Tous usages domestiques et agricoles.
- Température du liquide : de - 10°C (avec antigel) à + 40°C.
- Température ambiante : 40°C maxi.

- + HAUTE EFFICACITE HYDRAULIQUE
- + REDUCTION CONSOMMATION 50%
- + ROUE INOX
- + SILENCIEUSE
- + DEBIT / PRESSION
- + CAPACITE D'AMORCAGE (9m)
- + MODELE DEPOSE

CONSTRUCTION :

- Corps inox AISI 304 PN 6 bars, roue inox AISI 304.
- Diffuseur éjecteur NORLYL.
- Lanterne aluminium avec fond de pompe inox.
- Moteur 2900 tr/min, IPX4, classe F, S1 (service continu).
- Tensions : MONO 220+230V ou TRI 230/400V (50 Hz).
- Arbre INOX AISI 431.
- Garniture mécanique de série en carbone/céramique/nitrile.
- Protection thermique incorporée en monophasé.



BREVET INTERNATIONAL



EP : Relais manque d'eau en MONO 230V - 16A
Voir page 8.05

Modèle déposé N°018198453



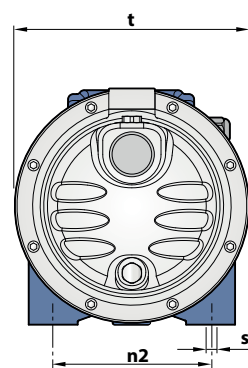
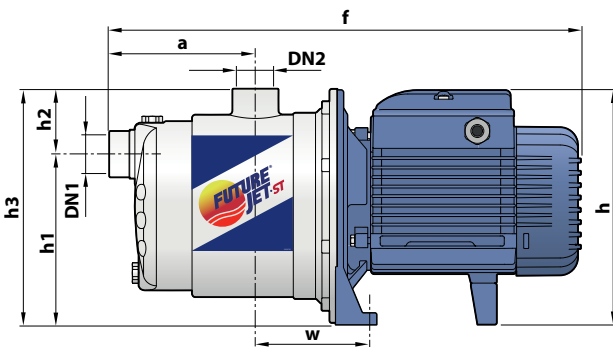
ROUE INOX

Désignation	Code	€ Prix HT	TENSIONS	(A)	kW	Q = débit en m3/h															
						0	0.3	0.6	1.2	2.4	3.6	4.8	5.4	5.7	6	7.2					
* FUTURE JETm 1C-ST	A2M030	321	1~230	2.6	0.37	H	33.5	30.5	27.7	22.9	15.4	10	6	3.5							
FUTURE JET 1C-ST	A2M031	352	3~230/400	1.7/1.0			39.5	36	33	27.6	19.7	14.2	9.5	7	5.5						
* FUTURE JETm 1B-ST	A2M032	327	1~230	3.2	0.48	M	48	44	40.6	34.5	25.2	18.7	13.7	11.4	10.2	9					
FUTURE JET 1B-ST	A2M033	357	3~230/400	2.1/1.2			50	47	43.8	38.3	29	22	16.2	13.5	12.3	11	6				
* FUTURE JETm 1A-ST	A2M034	344	1~230	4.0	0.55	T	58	55	51.8	46.2	37	30	24.2	21.5	20	18.8	13				
FUTURE JET 1A-ST	A2M035	379	3~230/400	2.8/1.6																	
* FUTURE JETm 2C-ST	A2M036EU	398	1~230	5.8	0.75																
FUTURE JET 2C-ST	A2M037EU	412	3~230/400	4.7/2.7																	
* FUTURE JETm 2A-ST	A2M040EU	445	1~230	6.6	0.90																
FUTURE JET 2A-ST	A2M041EU	458	3~230/400	5.2/3.0																	

m = monophasé H M T = Hauteur manométrique totale en m (10 m CE = 1 bar)

Recyclage * éco-participation 0.68€ HT en sus

ACCESSOIRES - KIT VARIATEUR (sans pompe)	Code	Prix HT €
STEADYPACK 4.0 - MM8.5/MT7 - MAXI 1.10kW, composé de : 1 x STEADYPRES 4.0 MM8.5/MT7 1 x RESERV. 1SF SPHERIQUE 1 LT - 1" 1 x FICHE MONO avec 1.5 m de câble 2+T (1.5 mm2/ 16A) 1 m de CABLE ELECTRIQUE 4 x 1.5 mm2 alimentaire rond	X2C1111	895



STEADYPACK à monter

TYPE		ISO 228/1		DIMENSIONS en mm										
Monophasé	Triphasé	DN1	DN2	a	f	h	h1	h2	h3	t	n2	w	s	poids kg
FUTURE JETm 1C-ST	FUTURE JET 1C-ST	1"	1"	113	367	183	132	51	183	182	120	87	9	8
FUTURE JETm 1B-ST	FUTURE JET 1B-ST	1"	1"	113	367	183	132	51	183	182	120	87	9	8
FUTURE JETm 1A-ST	FUTURE JET 1A-ST	1"	1"	113	367	183	132	51	183	182	120	87	9	8
FUTURE JETm 2C-ST	FUTURE JET 2C-ST	1"	1"	111	393	217	162	46	208	208	142	91	10	12
FUTURE JETm 2A-ST	FUTURE JET 2A-ST	1"	1"	111	393	217	162	46	208	208	142	91	10	12