

HF BASSE PRESSION (25 à 110 m³/h)



CENTRIFUGES MONO-CELLULAIRES

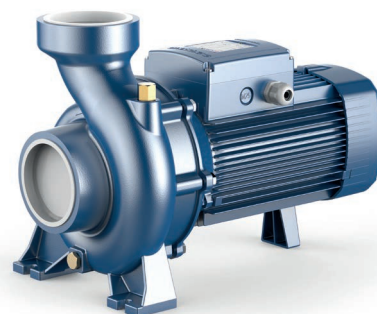
PRINCIPE : Centrifuge horizontale monocellulaire.

UTILISATION :

- Pour liquides propres.
- Recyclages industriels basse pression pour liquides froids ou chauds, tous usages agricoles.
- Température du liquide : de - 10°C (avec antigel) à + 90°C.
- Température ambiante : 40°C maxi.

CONSTRUCTION :

- Corps fonte à orifices taraudés PN 6 bars (≤ HF4) et PN 10 bars (≥ HF6).
- Roue inox AISI 304 (roue laiton pour HF8 et fonte pour HF20 - 30).
- Lanterne aluminium avec fond de pompe inox (Fonte ≥ HF6).
- Moteur 2900 tr/min, IPX4, classe F, S1 (service continu).
- Arbre INOX AISI 431.
- Garniture mécanique de série en carbone/céramique/nitrile.
- Protection thermique incorporée en monophasé.
- Tensions : MONO 220+230V/50Hz ou TRI 230/400V/50Hz ou TRI 400/690V/50Hz (à partir de 5.5 kW).



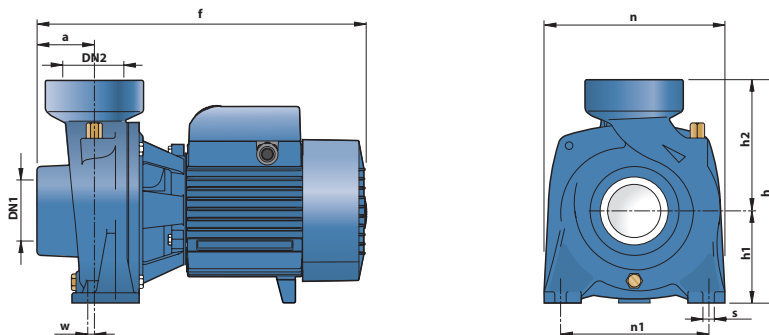
SURFACE



Désignation	Code	€ Prix HT	TENSIONS	(A)	kW	Q = débit en m3/h											
						0	12	30	42	48	60	66	72	102	108	120	
* HFm 4	A3G0110	538	1~230	5.9	0.75	10	9.3	7	4.7	3							
HF 4	A3G0120	538	3~230/400	4.3/2.5													
* HFm 6C	A3G0130	934	1~230	8.8	1.10	11.9	11.7	10.2	8	6.7	3						
HF 6C	A3G0140	934	3~230/400	6.2/3.6													
* HFm 6B	A3G0150	1 043	1~230	10.4	1.50	14.7	14.5	12.8	11	9.7	6.7	5					
HF 6B	A3G0160	976	3~230/400	7.8/4.5													
-	-	-	-	-	2.20	18.5	18.1	16.8	15	13.8	10.5	8.3	6				
HF 6A	A3G0170	1 029	3~230/400	9.0/5.2													
-	-	-	-	-	3.00	21.5	21	19.5	17.8	16.5	13.5	11.2	9				
HF8B	A3G0180	1 423	3~230/400	13.0/7.5													
-	-	-	-	-	4.00	24.5	24	22.5	20.8	19.5	16.8	15	13				
HF 8A	A3G0190	1 567	3~230/400	15.7/9.1													
-	-	-	-	-	3.00	19	-	18.8	18	17.5	16	14.5	13.5	2			
HF 20B	A3G02001	1 441	3~230/400	14.7/8.5													
-	-	-	-	-	4.00	21.5	-	21.3	20.5	19.8	18	17	16	8	6		
HF 20A	A3G02101	1 581	3~230/400	15.2/8.8													
-	-	-	-	-	5.50	18	-	-	18	18	18	17.5	17	15	14.5	13	
HF 30B	A3G0220	1 901	3~400/690	12.3/7.1													
-	-	-	-	-	7.50	23	-	-	23	23	23	22.5	22.5	21.5	21	19.5	
HF 30A	A3G0230	2 017	3~400/690	16.5/9.5													

m = monophasé H M T = Hauteur manométrique totale en m (10 m CE = 1 bar)

Recycling symbol * éco-participation 0.68€ HT en sus



TYPE		ISO 228/1		DIMENSIONS en mm									
Monophasé	Triphasé	DN1	DN2	a	f	h	h1	h2	n	n1	w	s	poids kg
HFm 4	HF 4	2"1/2	2"1/2	47	317	240	97	143	198	155	63	10	15
HFm 6C	HF 6C	3"	3"	68	411	312	120	193	240	190	5	12.5	26
HFm 6B	HF 6B	3"	3"	68	411	312	120	193	240	190	5	12.5	27
-	HF 6A	3"	3"	68	429	312	120	193	240	190	5	12.5	30
-	HF 8B	4"	4"	71	445	312	132	180	245	190	27	14	36
-	HF 8A	4"	4"	71	465	312	132	180	245	190	27	14	41
-	HF 20B	4"	4"	71	453	312	132	180	255	190	27	14	38
-	HF 20A	4"	4"	71	470	312	132	180	255	190	27	14	41
-	HF 30B/A	4"	4"	76.5	534	370	160	210	292	212	27	14	60