

F4 50

Moteurs 4 Pôles - 1450 tr/min.



CENTRIFUGES NORMALISEES A BRIDES

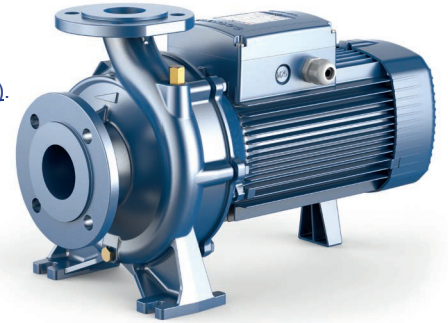
PRINCIPE : Centrifuge horizontale monocellulaire.

UTILISATION :

- Pour liquides propres.
- Distribution d'eau industrielle, recyclage fontaines et piscines publiques, (préfiltres, voir page 2.06).
- Température du liquide : de - 10°C (avec antigel) à + 90°C.
- Température ambiante : 40°C maxi.

CONSTRUCTION :

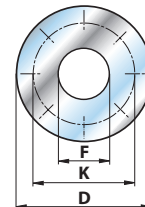
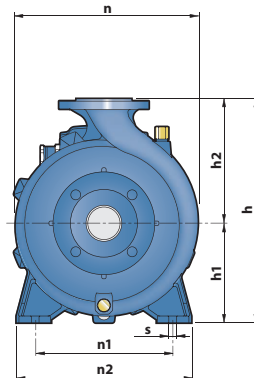
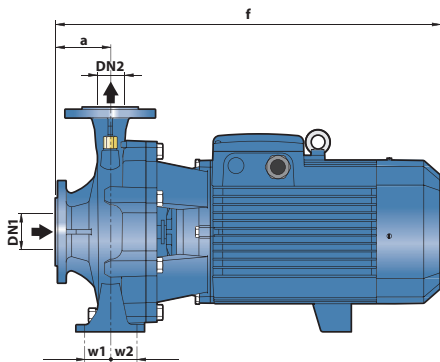
- Corps fonte avec orifices à brides PN 10 bars (EN733-DIN24255 NFE 44.111).
- Roue laiton ou fonte (●), lanterne fonte.
- Moteur 1450 tr/min, IP55, classe F, S1 (service continu).
- Arbre INOX AISI 431.
- Garniture mécanique de série en carbone/céramique/nitrile.
- Livrées avec contre-brides plates acier + filetage ISO 228/1.
- Tensions : TRI 230/400V/50Hz.



Désignation	Code	€ Prix HT	TENSIONS	(A)	kW												
						0	12	18	24	30	36	42	48	51	54		
F4 50/125B	A3P3017F	1 357	3~230/400	2.2/1.3	0.55	5.5	5	4.7	4.2	3.3	2						
F4 50/125A	A3P3018F	1 406	3~230/400	2.6/1.5	0.55	6.5	5.9	5.5	5.1	4.2	3						
F4 50/160B	A3P3020F	1 744	3~230/400	3.3/1.9	0.75	8.5	7.8	7.5	6.9	5.9	4.6						
F4 50/160A	A3P3021F	1 794	3~230/400	4.2/2.4	1.10	9.5	9.2	8.9	8.4	7.4	6.2	4.5					
(●) F4 50/200C	A3P3022F	2 228	3~230/400	6.1/3.5	1.50	12	11	11	10.8	10.3	9.8	9	8	7.5			
(●) F4 50/200B	A3P3023F	2 277	3~230/400	8.0/4.6	2.20	14	13	13	12.8	12.4	11.9	11.1	10.1	9.5			
(●) F4 50/200A	A3P3024F	2 535	3~230/400	9.0/5.2	2.20	16	15	15	14.9	14.6	14.1	13.5	12.5	12	11.2		
(●) F4 50/200AR	A3P3025F	2 585	3~230/400	10.6/6.1	3.00	18	17	17	16.9	16.7	16.2	15.5	14.5	14	13.2		
(●) F4 50/250D	A3P3026F	2 474	3~230/400	4.8/2.8	1.10	13	12.3	11.5	10.5	8.8	6.5						
(●) F4 50/250C	A3P3027F	2 522	3~230/400	5.9/3.4	1.50	15	13.9	13.2	12	10.2	8	5					
(●) F4 50/250B	A3P3028F	2 573	3~230/400	9.9/5.7	2.20	18.5	17.9	17.2	16.2	14.8	13	10.5					
(●) F4 50/250A	A3P3029F	2 621	3~230/400	11.1/6.4	2.20	21	19.9	19.5	18.5	17.2	15.3	13					
(●) F4 50/250AR	A3P3030F	2 673	3~230/400	11.8/6.8	3.00	24	23.4	23	22.1	21	19	17					

▶ Attention : nous consulter pour délai.

DN BRIDES F mm / pouces	D mm	K mm	Trous		poids kg
			Nbre	Ø	
32 - 1"1/4	140	100	4	18	2.3
40 - 1"1/2	150	110			2.7
50 - 2"	165	125			3.2
65 - 2"1/2	185	145			3.9
80 - 3"	200	160	8	18	4.2
100 - 4"	220	180			6.1
125 - 5"	250	210			7.3



TYPE Triphasé	ISO 228/1		DIMENSIONS en mm												poids kg**
	DN1	DN2	a	f	h	h1	h2	n	n1	n2	w1	w2	s		
F4 50/125B & A	65	50	100	431	292	132	160	242	190	240	35	35	14	33	
F4 50/160B & A	65	50	100	489	340	160	180	269	212	265	35	35	14	45	
F4 50/200C	65	50	100	529	360	160	200	316	212	265	35	35	14	62	
F4 50/200B - A & AR	65	50	100	576	360	160	200	316	212	265	35	35	14	68/68/69	
F4 50/250D & C	65	50	100	522	405	180	225	337	250	320	47.5	47.5	14	64/69	
F4 50/250B - A & AR	65	50	100	568	405	180	225	337	250	320	47.5	47.5	14	70/70/78	

** Poids des pompes sans contre-brides.