

# F4 65

Moteurs 4 Pôles - 1450 tr/min.



## CENTRIFUGES NORMALISEES A BRIDES

**PRINCIPE :** Centrifuge horizontale monocellulaire.

**UTILISATION :**

- Pour liquides propres.
- Distribution d'eau industrielle, recyclage fontaines et piscines publiques, (préfiltres, voir page 2.06).
- Température du liquide : de - 10°C (avec antigel) à + 90°C.
- Température ambiante : 40°C maxi.

**CONSTRUCTION :**

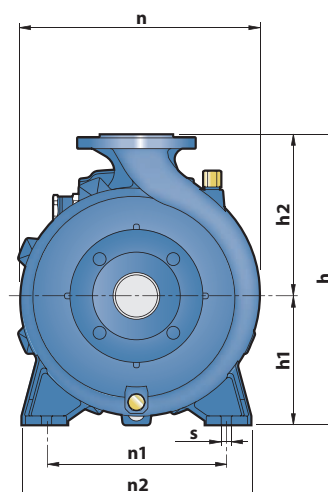
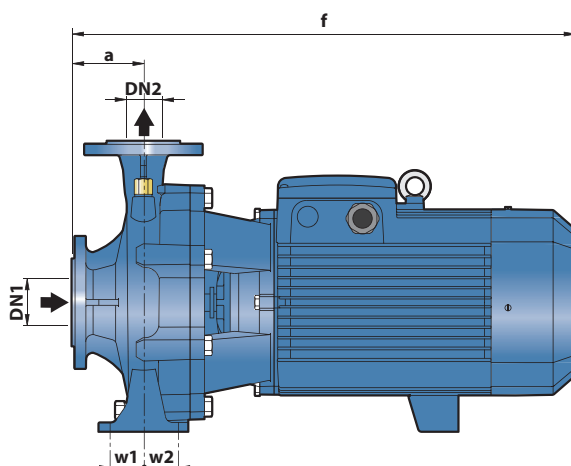
- Corps fonte avec orifices à brides PN 10 bars (EN733-DIN24255 NFE 44.111).
- Roue fonte, lanterne fonte.
- Moteur 1450 tr/min, IP55, classe F, S1 (service continu).
- Arbre INOX AISI 431.
- Garniture mécanique de série en carbone/céramique/nitrile.
- Livrées avec contre-brides plates acier + filetage ISO 228/1.
- Tensions : TRI 230/400V/50Hz.



SURFACE

Désignation	Code	€ Prix HT	TENSIONS	(A)	kW	Q = débit en m3/h																																																																																																																																																																																														
						0	30	36	42	48	54	60	66	72	75	78																																																																																																																																																																																				
F4 65/125B	A3P3032F	1 934	3~230/400	3.6/2.1	0.75	<table border="1"> <tr><td>H</td><td>4.8</td><td>4.6</td><td>4.5</td><td>4.3</td><td>4.1</td><td>3.8</td><td>3.4</td><td>3</td><td></td><td></td><td></td><td></td><td></td><td></td><td></td><td></td><td></td><td></td><td></td></tr> <tr><td>M</td><td>5.8</td><td>5.6</td><td>5.5</td><td>5.4</td><td>5.2</td><td>5</td><td>4.7</td><td>4.4</td><td>4</td><td></td><td></td><td></td><td></td><td></td><td></td><td></td><td></td><td></td><td></td></tr> <tr><td>T</td><td>8.1</td><td>7.9</td><td>7.7</td><td>7.5</td><td>7.2</td><td>6.7</td><td>6.2</td><td>5.5</td><td></td><td></td><td></td><td></td><td></td><td></td><td></td><td></td><td></td><td></td><td></td></tr> <tr><td></td><td>9.2</td><td>9</td><td>8.8</td><td>8.6</td><td>8.3</td><td>7.8</td><td>7.3</td><td>6.6</td><td>5.7</td><td></td><td></td><td></td><td></td><td></td><td></td><td></td><td></td><td></td><td></td></tr> <tr><td></td><td>11</td><td>10.1</td><td>9.9</td><td>9.7</td><td>9.4</td><td>9</td><td>8.5</td><td>7.8</td><td>7</td><td></td><td></td><td></td><td></td><td></td><td></td><td></td><td></td><td></td><td></td></tr> <tr><td></td><td>12.1</td><td>11.9</td><td>11.6</td><td>11.4</td><td>11</td><td>10.6</td><td>10.1</td><td>9.5</td><td>8.8</td><td>8.5</td><td></td><td></td><td></td><td></td><td></td><td></td><td></td><td></td><td></td></tr> <tr><td></td><td>14.1</td><td>13.8</td><td>13.6</td><td>13.4</td><td>13.1</td><td>12.7</td><td>12.1</td><td>11.5</td><td>10.8</td><td>10.3</td><td>10</td><td></td><td></td><td></td><td></td><td></td><td></td><td></td><td></td></tr> <tr><td></td><td>21.9</td><td>21.5</td><td>21.2</td><td>20.7</td><td>20.2</td><td>19.5</td><td>18.6</td><td>17.5</td><td>16.2</td><td>15.5</td><td></td><td></td><td></td><td></td><td></td><td></td><td></td><td></td><td></td></tr> <tr><td></td><td>23.6</td><td>23.4</td><td>23.1</td><td>22.6</td><td>22.1</td><td>21.5</td><td>20.5</td><td>19.6</td><td>18.5</td><td>17.8</td><td>17</td><td></td><td></td><td></td><td></td><td></td><td></td><td></td><td></td></tr> </table>											H	4.8	4.6	4.5	4.3	4.1	3.8	3.4	3												M	5.8	5.6	5.5	5.4	5.2	5	4.7	4.4	4											T	8.1	7.9	7.7	7.5	7.2	6.7	6.2	5.5													9.2	9	8.8	8.6	8.3	7.8	7.3	6.6	5.7												11	10.1	9.9	9.7	9.4	9	8.5	7.8	7												12.1	11.9	11.6	11.4	11	10.6	10.1	9.5	8.8	8.5											14.1	13.8	13.6	13.4	13.1	12.7	12.1	11.5	10.8	10.3	10										21.9	21.5	21.2	20.7	20.2	19.5	18.6	17.5	16.2	15.5											23.6	23.4	23.1	22.6	22.1	21.5	20.5	19.6	18.5	17.8	17								
H	4.8	4.6	4.5	4.3	4.1												3.8	3.4	3																																																																																																																																																																																	
M	5.8	5.6	5.5	5.4	5.2												5	4.7	4.4	4																																																																																																																																																																																
T	8.1	7.9	7.7	7.5	7.2												6.7	6.2	5.5																																																																																																																																																																																	
	9.2	9	8.8	8.6	8.3												7.8	7.3	6.6	5.7																																																																																																																																																																																
	11	10.1	9.9	9.7	9.4												9	8.5	7.8	7																																																																																																																																																																																
	12.1	11.9	11.6	11.4	11												10.6	10.1	9.5	8.8	8.5																																																																																																																																																																															
	14.1	13.8	13.6	13.4	13.1												12.7	12.1	11.5	10.8	10.3	10																																																																																																																																																																														
	21.9	21.5	21.2	20.7	20.2												19.5	18.6	17.5	16.2	15.5																																																																																																																																																																															
	23.6	23.4	23.1	22.6	22.1												21.5	20.5	19.6	18.5	17.8	17																																																																																																																																																																														
F4 65/125A	A3P3033F	1 982	3~230/400	4.5/2.6	1.10																																																																																																																																																																																															
F4 65/160C	A3P3034F	2 169	3~230/400	5.2/3.0	1.10																																																																																																																																																																																															
F4 65/160B	A3P3035F	2 097	3~230/400	5.9/3.4	1.50																																																																																																																																																																																															
F4 65/160A	A3P3036F	2 270	3~230/400	7.8/4.5	2.20																																																																																																																																																																																															
F4 65/200A	A3P3038F	2 621	3~230/400	9.0/5.2	2.20																																																																																																																																																																																															
F4 65/200AR	A3P3039F	2 673	3~230/400	11.8/6.8	3.00																																																																																																																																																																																															
F4 65/250B	A3P3041F	4 491	3~230/400	17.3/10.0	4.00																																																																																																																																																																																															
F4 65/250A	A3P3042F	4 538	3~230/400	21.7/13.5	5.50																																																																																																																																																																																															

▶ Attention : nous consulter pour délai. H M T = Hauteur manométrique totale en m (10 m CE = 1 bar)



Encombres des brides, voir page 1.23.

TYPE Triphasé	ISO 228/1		DIMENSIONS en mm											poids kg**
	DN1	DN2	a	f	h	h1	h2	n	n1	n2	w1	w2	s	
F4 65/125B & A	80	65	100	511	340	160	180	291	212	280	47.5	47.5	14	52
F4 65/160C & B	80	65	100	533	360	160	200	300	212	280	47.5	47.5	14	56/60
F4 65/160A	80	65	100	579	360	160	200	300	212	280	47.5	47.5	14	65
F4 65/200A & AR	80	65	100	582	405	180	225	340	250	320	47.5	47.5	14	72/78
F4 65/250B	80	65	100	627	450	200	250	373	280	360	60	60	18	124
F4 65/250A	80	65	100	627	450	200	250	373	280	360	60	60	18	140

\*\* Poids des pompes sans contre-brides.