

F4 80

Moteurs 4 Pôles - 1450 tr/min.



SURFACE

CENTRIFUGES NORMALISEES A BRIDES

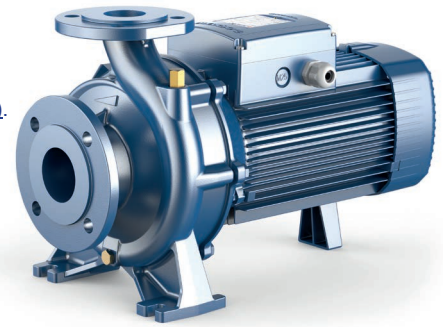
PRINCIPE : Centrifuge horizontale monocellulaire.

UTILISATION :

- Pour liquides propres.
- Distribution d'eau industrielle, recyclage fontaines et piscines publiques, (préfiltres, voir page 2.06).
- Température du liquide : de - 10°C (avec antigel) à + 90°C.
- Température ambiante : 40°C maxi.

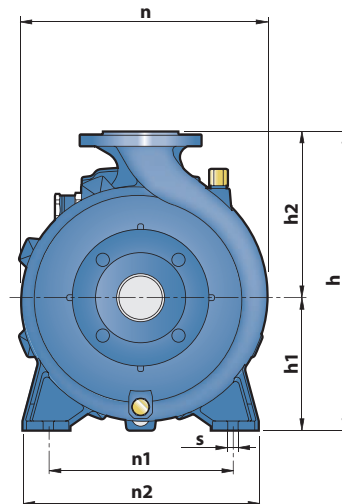
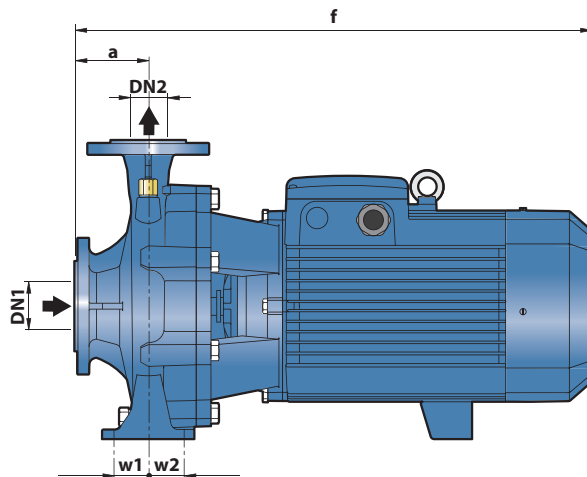
CONSTRUCTION :

- Corps fonte avec orifices à brides PN 10 bars (EN733-DIN24255 NFE 44.111).
- Roue fonte, lanterne fonte.
- Moteur 1450 tr/min, IP55, classe F, S1 (service continu).
- Arbre INOX AISI 431.
- Garniture mécanique de série en carbone/céramique/nitrile.
- Livrées avec contre-brides plates acier + filetage ISO 228/1.
- Tensions : TRI 230/400V/50Hz.



Désignation	Code	€ Prix HT	TENSIONS	(A)	kW	Q = débit en m3/h							
						0	36	54	72	90	102	120	
F4 80/160D	A3P3043F	2 457	3~230/400	5.9/3.4	1.50	H M T	6.4	6.3	6	5.4	4.5	3.8	2.5
F4 80/160C	A3P3044F	2 506	3~230/400	10.0/5.8	2.20		7.6	7.4	7	6.5	5.8	5	3.8
F4 80/160B	A3P3045F	2 555	3~230/400	10.2/5.9	2.20		8.9	8.8	8.5	7.9	7	6.4	5
F4 80/160A	A3P3046F	2 610	3~230/400	10.6/6.1	3.00		10.1	10	9.7	9.1	8.3	7.5	6.2
F4 80/200B	A3P3047F	3 696	3~230/400	13.8/8.0	4.00		14.1	13.7	13.2	12.5	11	10	
F4 80/200A	A3P3048F	4 063	3~230/400	18.2/10.5	5.50		15.6	15.4	15	14.5	13	12	
F4 80/250B	A3P3049F	5 073	3~230/400	20.8/12.5	5.50		19.6	19.5	19	17.9	16	14.5	
F4 80/250A	A3P3050F	5 343	3~230/400	25.6/14.8	7.50		22.1	22	21.8	21	19.1	17.5	14

▶ Attention : nous consulter pour délai. H M T = Hauteur manométrique totale en m (10 m CE = 1 bar)



Encombres des brides, voir page 1.23.

TYPE Triphasé	ISO 228/1		DIMENSIONS en mm											
	DN1	DN2	a	f	h	h1	h2	n	n1	n2	w1	w2	s	poids kg**
F4 80/160D	100	80	125	565	405	180	225	330	250	320	47.5	47.5	14	66
F4 80/160C - B & A	100	80	125	611	405	180	225	330	250	320	47.5	47.5	14	68/70/77
F4 80/200B	100	80	125	655	430	180	250	360	280	345	47.5	47.5	14	115
F4 80/200A	100	80	125	655	430	180	250	360	280	345	47.5	47.5	14	131
F4 80/250B	100	80	125	673	480	200	280	405	315	400	60	60	18	150
F4 80/250A	100	80	125	673	480	200	280	405	315	400	60	60	18	145

** Poids des pompes sans contre-brides.