

F4 100

Moteurs 4 Pôles - 1450 tr/min.



CENTRIFUGES NORMALISEES A BRIDES

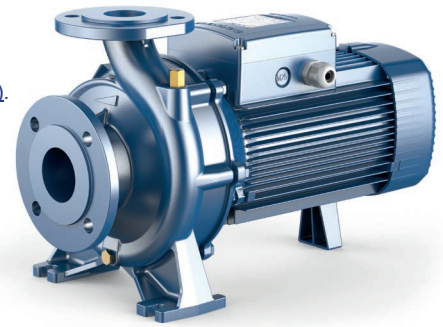
PRINCIPE : Centrifuge horizontale monocellulaire.

UTILISATION :

- Pour liquides propres.
- Distribution d'eau industrielle, recyclage fontaines et piscines publiques, (préfiltres, voir page 2.06).
- Température du liquide : de - 10°C (avec antigel) à + 90°C.
- Température ambiante : 40°C maxi.

CONSTRUCTION :

- Corps fonte avec orifices à brides PN 10 bars (EN733-DIN24255 NFE 44.111).
- Roue fonte, lanterne fonte.
- Moteur 1450 tr/min, IP55, classe F, S1 (service continu).
- Arbre INOX AISI 431.
- Garniture mécanique de série en carbone/céramique/nitrile.
- Livrées avec contre-brides plates acier + filetage ISO 228/1.
- Tensions : TRI 230/400V/50Hz.

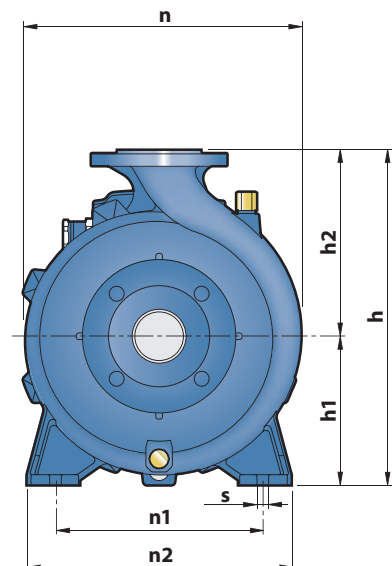
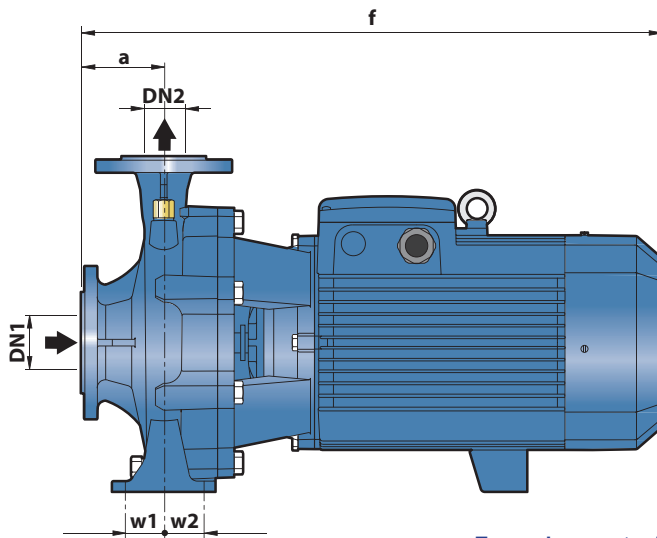


SURFACE



| Désignation | Code | € Prix HT | TENSIONS | (A) | kW | | Q = débit en m3/h | | | | | | | |
|-------------|----------|--------------|-----------|-----------|------|---|-------------------|------|------|------|------|------|------|------|
| | | | | | | | 30 | 50 | 70 | 90 | 110 | 130 | 150 | 170 |
| F4 100/160B | A3P3059F | 3 105 | 3~230/400 | 9.0/5.2 | 2.20 | | 8.1 | 7.9 | 7.5 | 6.7 | 6 | 4.8 | 3.8 | |
| F4 100/160A | A3P3060F | 3 163 | 3~230/400 | 13.0/7.5 | 3.00 | H | 9.8 | 9.4 | 9 | 8.2 | 7.6 | 6.6 | 5.6 | 4.6 |
| F4 100/200C | A3P3051F | 4 170 | 3~230/400 | 14.2/8.2 | 4.00 | M | 12.7 | 12.4 | 11.8 | 11 | 9.8 | 8 | | |
| F4 100/200B | A3P3052F | 4 338 | 3~230/400 | 17.8/10.3 | 5.50 | T | 14.2 | 13.9 | 13.4 | 12.5 | 11.5 | 10 | | |
| F4 100/200A | A3P3053F | 4 386 | 3~230/400 | 20.8/12.0 | 5.50 | | 15.8 | 15.5 | 15.1 | 14.5 | 13.5 | 12 | 10.5 | |
| F4 100/250B | A3P3054F | 5 812 | 3~230/400 | 26.8/15.5 | 7.50 | | 18.5 | 18.5 | 18.5 | 17.4 | 17 | 15.2 | 12.2 | |
| F4 100/250A | A3P3055F | 6 205 | 3~230/400 | 34.1/19.7 | 9.20 | | 22 | 22 | 21.7 | 21 | 20.2 | 19 | 18 | 14.2 |

▶ Attention : nous consulter pour délai. H M T = Hauteur manométrique totale en m (10 m CE = 1 bar)



Encombres des brides, voir page 1.23.

| TYPE Triphasé | ISO 228/1 | | DIMENSIONS en mm | | | | | | | | | | | poids kg** |
|------------------|-----------|-----|------------------|-----|-----|-----|-----|-----|-----|-----|----|----|----|------------|
| | DN1 | DN2 | a | f | h | h1 | h2 | n | n1 | n2 | w1 | w2 | s | |
| F4 100/160B & A | 125 | 100 | 125 | 622 | 480 | 200 | 280 | 362 | 280 | 360 | 60 | 60 | 18 | 91/97 |
| F4 100/200C | 125 | 100 | 125 | 657 | 480 | 200 | 280 | 391 | 280 | 360 | 60 | 60 | 18 | 115 |
| F4 100/200B | 125 | 100 | 125 | 657 | 480 | 200 | 280 | 391 | 280 | 360 | 60 | 60 | 18 | 122 |
| F4 100/200A | 125 | 100 | 125 | 657 | 480 | 200 | 280 | 391 | 280 | 360 | 60 | 60 | 18 | 125 |
| F4 100/250B | 125 | 100 | 140 | 694 | 505 | 225 | 280 | 422 | 315 | 400 | 60 | 60 | 18 | 145 |
| F4 100/250A | 125 | 100 | 140 | 789 | 505 | 225 | 280 | 422 | 315 | 400 | 60 | 60 | 18 | 160 |

** Poids des pompes sans contre-brides.