

CP - ST6

Eaux claires

Domestique Agricole Industriel



CENTRIFUGES - TOUT INOX «AISI 316L»

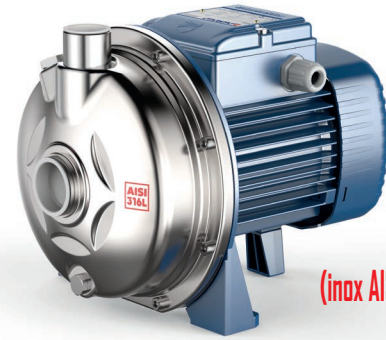
PRINCIPE : Centrifuges horizontales monocellulaires.

UTILISATION :

- Pour liquides propres.
- Recyclage industriel en liquides froids ou chauds, filtration.
- Température du liquide : de - 10°C (avec antigel) à + 90°C.
- Température ambiante : 40°C maxi.

CONSTRUCTION :

- Corps PN 6 bars (8 bars modèles >170) en inox AISI 316L.
- Roue inox AISI 316L, lanterne aluminium avec fond de pompe en inox AISI 316L.
- Moteur 2900 tr/min, IPX4, classe F, S1 (service continu).
- Tensions : MONO 220+230V ou TRI 230/400V (50 Hz).
- Arbre en inox AISI 316L.
- Garniture mécanique de série en carbone/céramique/nitrile (ressort AISI 316).
- Protection thermique incorporée en monophasé.



(inox AISI 316L)



SURFACE

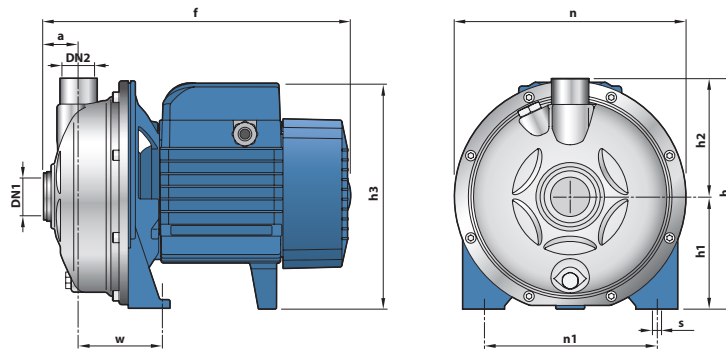
Désignation	Code	€ Prix HT	TENSIONS	(A)	kW	Q = débit en m3/h															
						0	0.6	1.2	2.4	3.6	4.8	5.4	6.0	7.2	8.4	9.0	9.6				
* CPm 100-ST6	A3A1038	512	1~230	2.0	0.25	H	16	15.5	15	13.5	11.2	8.2	6.5								
CP 100-ST6	A3A1041	542	3~230/400	1.7/1.0			22.5	21.5	20.8	18.8	16	12.5	10.8	9							
* CPm 130-ST6	A3A1043	519	1~230	3.0	0.37		M	24	-	23	21.5	19.8	17.8	16.5	15	12					
CP 130-ST6	A3A1045	550	3~230/400	1.9/1.1				32	-	31	29.8	28	26	24.8	23.2	20	16	14			
* CPm 150-ST6	A3A1051	689	1~230	6.0	0.75			T	36.5	35.5	34.5	33	31	29	26.2	24	19				
CP 150-ST6	A3A1053	710	3~230/400	4.2/2.4					41	40	39.2	37.8	36	33.2	32	30	25.8	20			
* CPm 170-ST6	A3A1059EU	860	1~230	7.8	1.10					36.5	-	35.5	34.3	33	31	30	29	26.4	23	21	19
CP 170-ST6	A3A1061	881	3~230/400	5.7/3.3																	
* CPm 170M-ST6	A3A1063EU	868	1~230	7.8	1.10																
CP 170M-ST6	A3A1065	891	3~230/400	5.7/3.3																	

Désignation	Code	€ Prix HT	TENSIONS	(A)	kW	Q = débit en m3/h														
						0	3.6	5.4	6.0	7.2	8.4	9.0	9.6	12	13.8	15	16.2			
* CPm 180-ST6	A3A1067	869	1~230	8.5	1.10	H	31.5	29.2	27.5	26.8	25.2	23.5	22.5	21.5	17	13				
CP 180-ST6	A3A1069	891	3~230/400	5.7/3.3			37	34	32.2	31.5	30.2	28.7	27.8	27	22.7	18.5	15.5			
* CPm 190-ST6	A3A1071	900	1~230	10.5	1.50		M	45	42	40.2	39.5	38	36.5	35.5	34.5	29.8	25.5	22	18	
CP 190-ST6	A3A1073	900	3~230/400	6.6/3.8																
* CPm 200-ST6	A3A1075	948	1~230	12.8	2.20			T												
CP 200-ST6	A3A1077	948	3~230/400	8.8/5.1																

m = monophasé

H MT = Hauteur manométrique totale en m (10 m CE = 1 bar)

♻️ * éco-participation 0.68€ HT en sus



TYPE	ISO 228/1			DIMENSIONS en mm										
	DN1	DN2	a	f	h	h1	h2	h3	n	n1	w	s	poids kg	
CP100-ST6 & CP130-ST6 & CP132-ST6	1"1/4	1"	31.5	266	181	92	93.5	185.5	181	120	68.5	9	6/7/8	
CP150-ST6 & CP158-ST6	1"1/4	1"	34	296	219	107	112	219	221	165	80.5	9.5	11	
CP170-ST6 & CP170M-ST6	1"1/4	1"	33.5	368	251	120	117.5	237.5	244	180	86.5	11	15	
CP180-ST6 & CP190-ST6	1"1/4	1"	33.5	368	250	120	117.5	237.5	244	180	86.5	11	16/17	
CP200-ST6	1"1/4	1"	33.5	390	250	120	117.5	237.5	244	180	86.5	11	20	