

# 2 - 5CR



## CENTRIFUGES MULTI-CELLULAIRES

**PRINCIPE :** Centrifuge horizontale multi-cellulaire.

**UTILISATION :**

- Pour liquides propres.
- Recyclages industriels en liquides froids, filtration, traitement des eaux.
- Température du liquide : - 10°C (avec antigel) à + 40°C.
- Température ambiante : 40°C maxi.

**CONSTRUCTION :**

- Corps inox AISI 304 PN 7 bars, lanterne aluminium avec fond de pompe inox.
- Roues et diffuseurs NORYL, sauf 5CR roues INOX.
- Moteur 2900 tr/min, IPX4, classe F, S1 (service continu).
- Arbre INOX AISI 431.
- Garniture mécanique de série en carbone/céramique/nitrile.
- Tensions : MONO 220+230V ou TRI 230/400V (50 Hz).
- Protection thermique incorporée en monophasé.



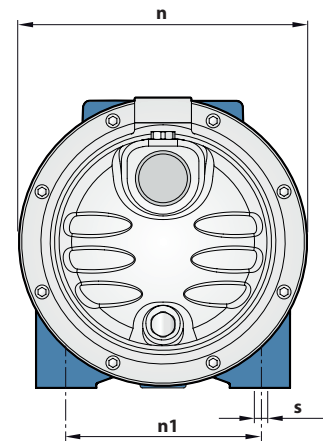
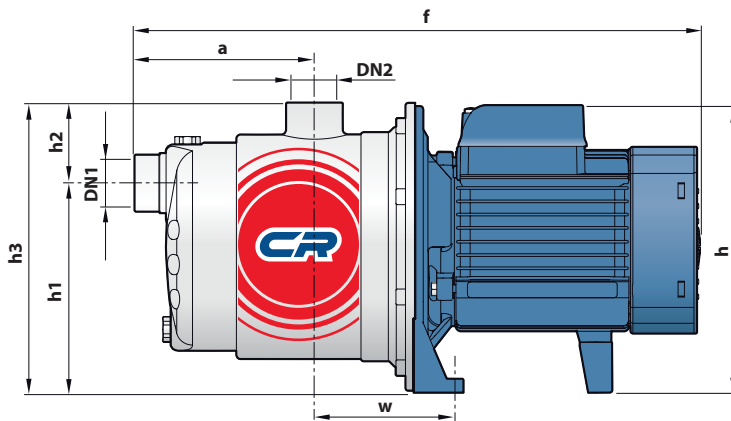
SURFACE



Désignation	Code	€ Prix HT	TENSIONS	(A)	kW	Q = débit en m3/h															
						0	0.3	0.9	1.5	2.4	3.0	3.6	4.2	4.8	5.4	6.6	7.2				
* 2CRm 80X	A3N00041EU	391	1~230	2.2	0.30	27	26	24	21	16.5	13	9	5								
2CR 80X	A3N00051EU	414	3~230/400	1.7/1.0																	
* 3CRm 80X	A3N00101	409	1~230	3.2	0.45	40	38	36	33	27	22.5	17	11	5							
3CR 80X	A3N00201	426	3~230/400	2.6/1.5																	
* 4CRm 80X	A3N00301	454	1~230	3.9	0.55	52	50	47	42	34	28.5	22.5	16	10							
4CR 80X	A3N00401	467	3~230/400	3.5/2.0																	
* 5CRm 80	A3N00081A	533	1~230	5.5	0.75	67	66	62	56	45.5	37.5	29.5	20.5	12							
5CR 80	A3N00091A	556	3~230/400	4.3/2.5																	
* 3CRm 100X	A3N00501	454	1~230	3.9	0.55	38	37	35	33.5	31	28	26	23	20	17	10	5				
3CR 100X	A3N00602	455	3~230/400	3.5/2.0																	
* 4CRm 100X	A3N00701	525	1~230	5.8	0.75	50	50	48	46	42	39.5	37	34	30.5	26.5	17	11				
4CR 100X	A3N00801A	547	3~230/400	4.0/2.3																	
* 5CRm 100	A3N0075EU	584	1~230	6.8	0.90	63	62	60.5	58	53.5	50.5	46.5	42.5	38	33	22	15				
5CR 100	A3N0076EU	615	3~230/400	4.3/2.5																	

m = monophasé H M T = Hauteur manométrique totale en m (10 m CE = 1 bar)

Recycling \* éco-participation 0.68€ HT en sus



TYPE		ISO 228/1		DIMENSIONS en mm										
Monophasé	Triphasé	DN1	DN2	a	f	h	h1	h2	h3	n	n1	w	s	poids kg
2CRm 80	2CR 80	1"	1"	113	367	182	132	51	183	182	120	87	9	7
3CRm 80	3CR 80	1"	1"	113	367	182	132	51	183	182	120	87	9	8
4CRm 80	4CR 80	1"	1"	138	392	182	132	51	183	182	120	87	9	9
5CRm 80	5CR 80	1"	1"	138	410	202	132	51	183	182	120	87	10	12
3CRm 100	3CR 100	1"	1"	113	367	182	132	51	183	182	120	87	9	8
4CRm 100	4CR 100	1"	1"	138	410	202	132	51	183	182	120	87	10	11
5CRm 100	5CR 100	1"	1"	138	410	202	132	51	183	182	120	87	10	12