



## SUBMERSIBLES INDUSTRIELLES - 4 POLES

### UTILISATION :

- Evacuation d'eaux usées, pluviales, industrielles, des collectivités.
- Recyclage en fontaines publiques.
- Passage maxi : 100 mm (VXC4) ou 55 mm (MC4).

### CONSTRUCTION :

- Corps, carcasse moteur, roue **VORTEX** (VXC4) ou **BI-CANAL** (MC4) en fonte traitée cataphorèse.
- Moteur 1450 tr/min, IPX8, classe F, S1 (service continu).
- Arbre inox AISI 431.
- Double garniture mécanique dont une en carbure/carbure de silicium + chambre à huile.
- Tensions : TRI 400V (50 Hz).
- Pompe à refoulement à bride horizontale DN80 ou 100 (PN10).
- Température maximum du liquide : 40°C.
- Immersion maximum : 10 m.
- Immersion minimum : 550 mm pour service continu.

### EQUIPEMENT :

- Sondes thermiques incorporées au bobinage, à connecter au circuit de commande du contacteur (obligatoire pour garantie constructeur).



Moteurs 4 Pôles - 1450 tr/min.

VORTEX		€					Q = débit en m3/h								
Désignation	Code	Prix HT	TENSIONS	(A)	kW	0	18	30	45	60	75	90	102	120	132
VXC4 40/100	G331001	<b>4 972</b>	3~400	5.5	3.00	8.3	7.6	7	6	5	4	3	2		
VXC4 50/100	G331002	<b>5 185</b>	3~400	7.7	3.70	10.8	10.2	9.6	8.7	7.6	6.4	5.2	4.2	2.7	
VXC4 55/100	G331003	<b>5 683</b>	3~400	9.0	4.00	12.2	11.7	11	10.2	9	7.8	6.5	5.5	4	3

BICANAL		€					Q = débit en m3/h								
Désignation	Code	Prix HT	TENSIONS	(A)	kW	0	48	72	96	108	120	132	144	162	174
MC4 40/55	G411001	<b>5 095</b>	3~400	5.5	3.00	12	9	8	7	6.3	5.5	4.6	3.6		
MC4 50/55	G411002	<b>5 289</b>	3~400	7.7	3.70	14.5	11.3	10	9	8.4	7.8	7	6.2	4.8	
MC4 55/55	G411003	<b>5 795</b>	3~400	8.3	4.00	16	12.5	11.3	10.2	9.6	9	8.3	7.6	6.3	5.3

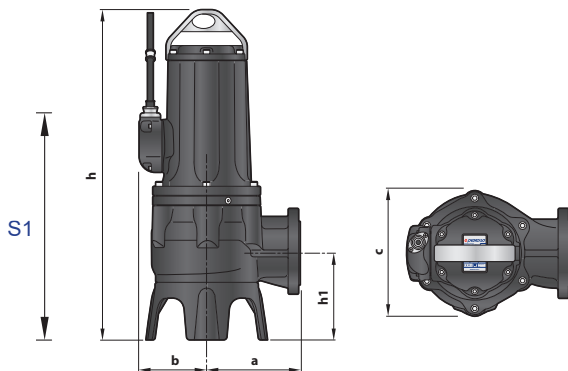
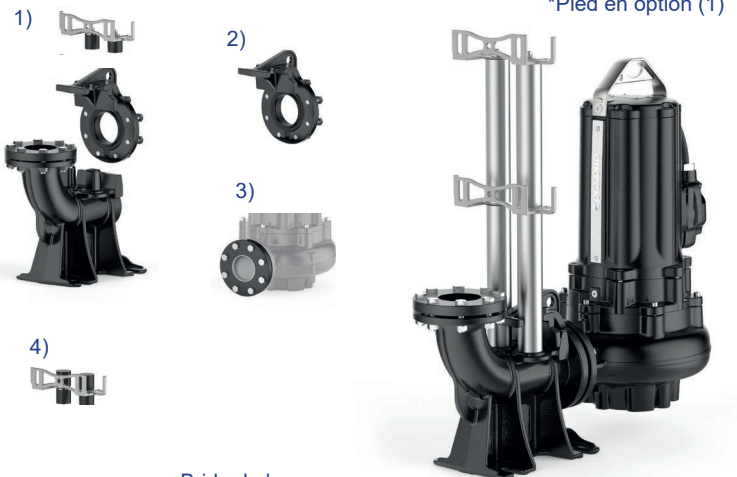
H M T = Hauteur manométrique totale en m (10 m CE = 1 bar)

RELEVAGE

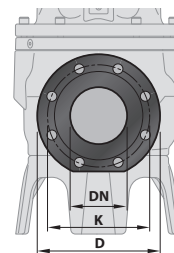
ACCESSOIRES VXC4 GUIDAGE 50/60 :		Code	Prix HT
1)	Pied de relevage complet VXC4 - REF4" *barres de guidage 50/60 non fournies	G331A02	<b>1 309</b>
2)	support glissant seul pour pied VXC4	G331A04A	<b>150</b>
3)	Contre-bride DN100 pour VXC4	G331A01	<b>131</b>

ACCESSOIRES MC4 GUIDAGE 50/60 :		Code	Prix HT
1)	Pied de relevage complet MC4 - REF3" *barres de guidage 50/60 non fournies	G411A02	<b>1 249</b>
2)	support glissant seul pour pied MC4	G411A04A	<b>209</b>
3)	Contre-bride DN80 pour MC4	G411A01	<b>105</b>

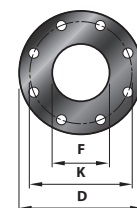
4)	support de renfort de barres 50/60 * (à prévoir tous les 3 mètres - VXC4/MC4)	G5E0059	<b>192</b>
----	--	---------	------------



Bride de la pompe



Contre-bride du pied



TYPE	ISO 228/1		DIMENSIONS en mm						
Triphasé	DN	Ø passage	a	b	c	h	h1	Câble	Poids kg
VXC4	100	100 mm	228	165	302	806	211	10 m	130 / 130 / 132
MC4	80	55 mm	248	165	320	792	228	10 m	126 / 134 / 137

Bride PN10				perçages	
DN	F	K	D	nb	diam
100	4"	180	220	8	18
80	3"	160	200	8	18